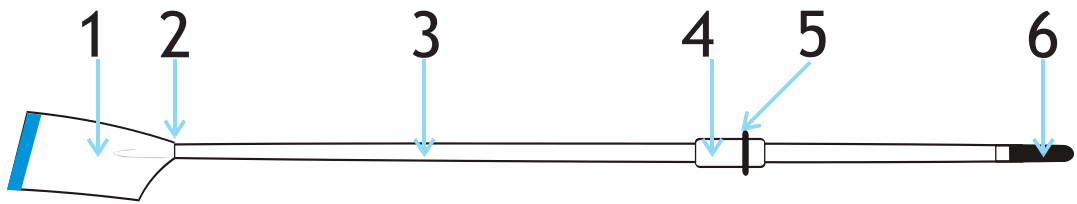


☰ Benaming van de bootonderdelen:

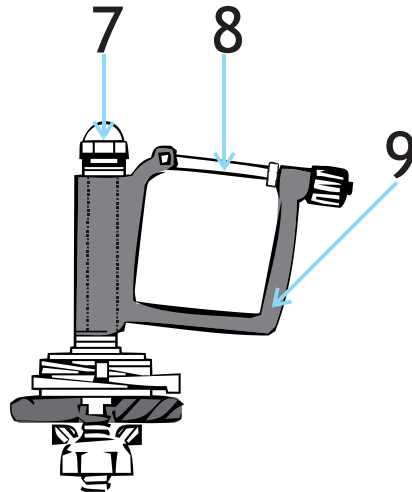
Riem

- 1. Blad
- 2. Hals
- 3. Steel
- 4. Manchet
- 5. Kraag
- 6. Handvat



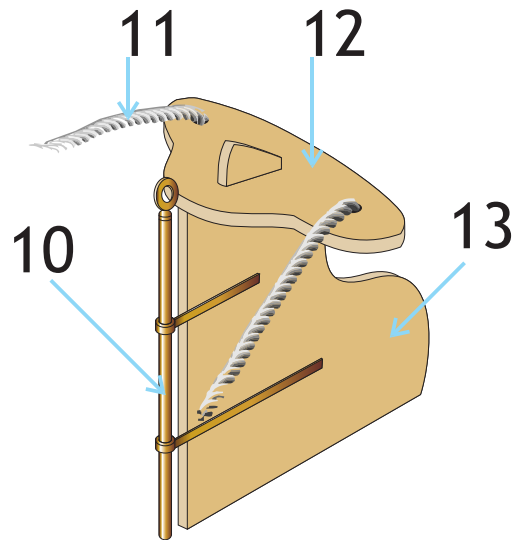
Dol

- 7. Dolpen
- 8. Dolklep of overslag
- 9. Dol

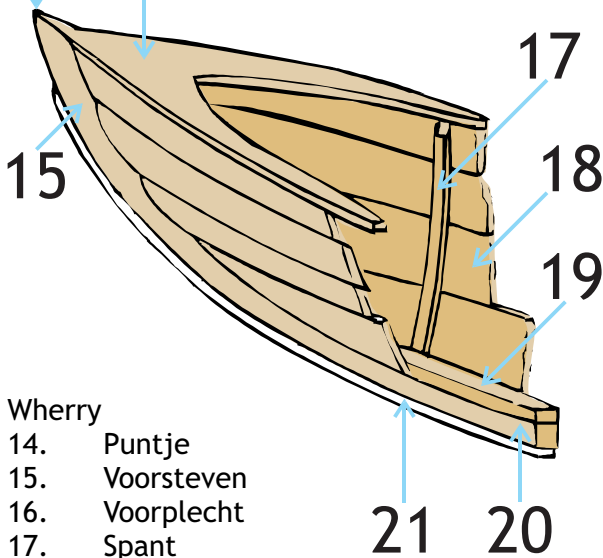


Roer

- 10. Roerpen
- 11. Stuurtoew
- 12. Juk
- 13. Roerblad

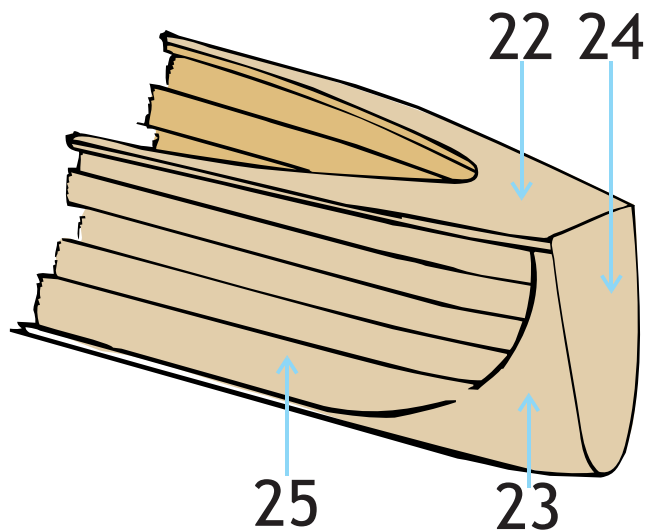


- 14
- 16

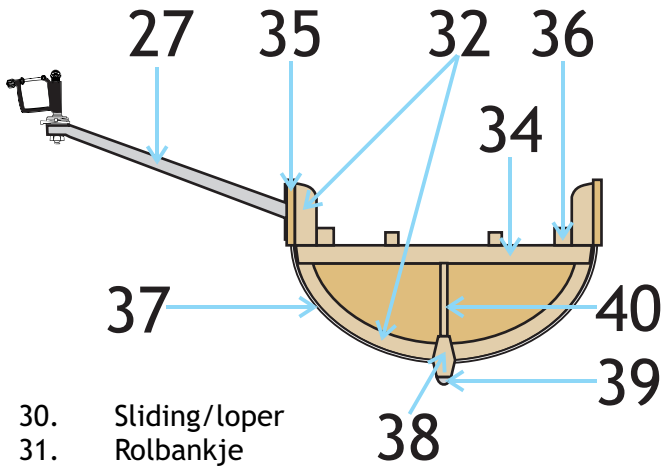


Wherry

- 14. Puntje
- 15. Voorsteven
- 16. Voorplecht
- 17. Spant
- 18. Gang
- 19. Binnenkiel
- 20. Buitenkiel
- 21. Kielstrip
- 22. Achterdek
- 23. Achtersteven
- 24. Achterspiegel



- 25. Zandstrook
- C-boot
- 26. Dol
- 27. Rigger
- 28. Opstapplankje
- 29. Voetenbord



- 30. Sliding/loper
- 31. Rolbankje
- 32. Spant
- 33. Kruislat
- 34. Bint
- 35. Dolboord
- 36. Lijfhout
- 37. Huid
- 38. Kiel
- 39. Kielstrip
- 40. Pilaar

- Gladde boot
- 41. Ventilatiekop
- 42. Waterkering
- 43. Dekje
- 44. Voortaft
- 45. Boeg(bal)

